

## Lingot Vihanneslinko, 5kg - Automaattinen

KAPPALE # \_\_\_\_\_

MALLI # \_\_\_\_\_

NIMI # \_\_\_\_\_

SIS # \_\_\_\_\_

AIA # \_\_\_\_\_



601837 (EL40F)

SALAATILINKO 4/5 KG - 1N

### Lyhyt spesifikaatio

Kapp. Nro. \_\_\_\_\_

Vihannesten linko / kuivaaja, jonka maksimikapasiteetti on noin 5 kg / jakso. Korin tilavuus on 32 litraa.

### Ominaisuudet

- Linkouksen jakso lyhyellä kuivausajalla (1-2 minuuttia).
- Automaattinen jakso vuorottelee pyörimissuuntaa pysähdyksittäin soveltuen kaikille vihanneksille.
- Manuaalinen jakso käyttää säädettävää ajastusta maks.. 59 minuuttiin asti soveltuen näin herkille vihanneksille.
- Tyhjennysputki poistaa jäännösveden.
- Ajastin digitaalinäytöllä ja näytöllä, joka näyttää jäljellä olevan ajan.
- Turvalaite pysäyttää koneen, jos kansi avataan.
- Elektroninen jarrutusjärjestelmä, pysäyttää korin jakson päätyttyessä tai kun kansi avataan.
- Raskaiden vihannesten syöttö jaksoa kohti: 5 kg
- Kevyiden vihannesten syöttö jaksoa kohti: 9 yksikköä.

### Rakenne

- Runko ruostumatonta terästä.
- Korin tilavuus 32 litraa.
- Korin pyörimisnopeus on n. 450 rpm.

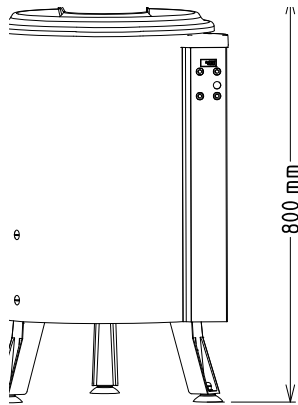
### Sisältyvät varusteet

- 1 kpl Kori 5 kg vihannesten linkoon PNC 653131

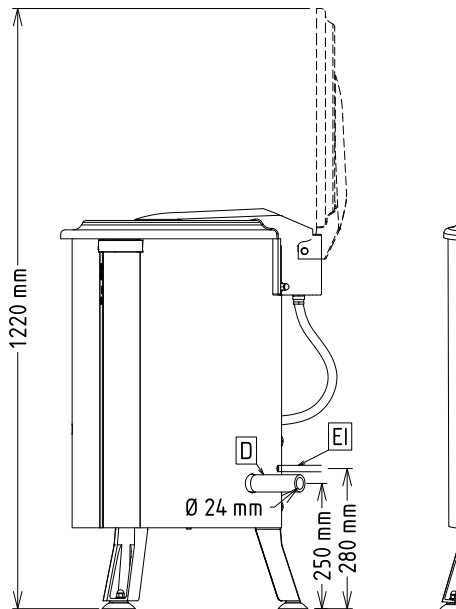
### Lisävarusteet

- Kori 5 kg vihannesten linkoon PNC 653131 □

HYVÄKSYNTÄ: \_\_\_\_\_

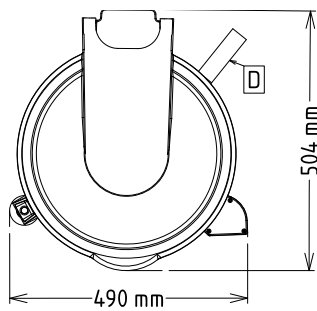


Edestä



Sivulta

D = Poisto  
 EI = Sähköliitäntä



Päältä

**Sähkö**
**Jännite:**

601837 (EL40F)

220-240 V/1N ph/50/60 Hz

**Kokonaisteho:**

0.37 kW

**Vesi**
**Poistoputken koko:**

24mm

**Avaintieto**
**Altaan tilavuus:**

40 lt

**Kapasiteetti per jakso -  
 raskaat vihannekset**
**Ulkomitat, leveys:**

460 mm

**Ulkomitat, syvyys:**

540 mm

**Ulkomitat, korkeus:**

800 mm

**Nettopaino (kg):**

30